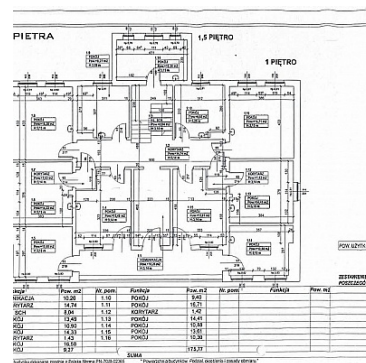
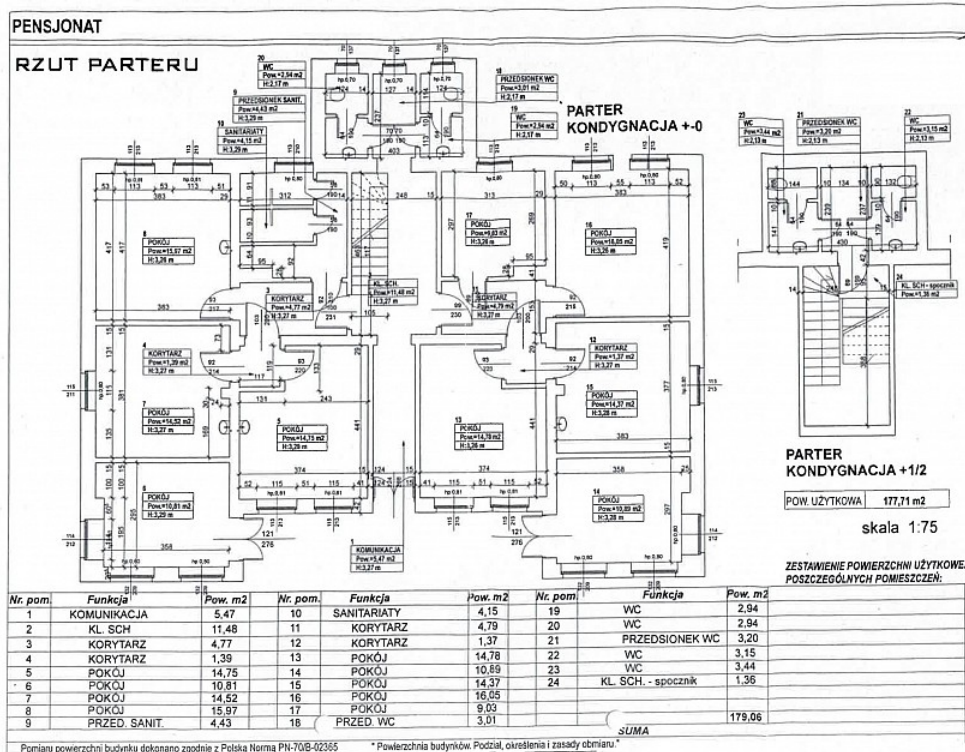


**OBIEKT NA SPRZEDAŻ**

pow. całkowita: 354,00 m<sup>2</sup>, pow. działki: 950,00 m<sup>2</sup>,

MIĘDZYZDROJE

Cena **4 500 000** zł



Zabytkowa, dwukondygnacyjna willa w Międzyzdrojach z możliwością rozbudowy na tyłach budynku. Budynek o powierzchni użytkowej 354 m<sup>2</sup>, powierzchni zabudowy 213 m<sup>2</sup>, położony na działce o powierzchni 950 m<sup>2</sup>, dostępne wszystkie media, kanalizacja sanitarna i deszczowa, prąd, gaz, woda. Wydana zgoda konserwatora zabytków na wybudowanie nowej zabudowy na tyłach willi i połączenie jej z istniejącym budynkiem. Podana cena jest kwotą netto należy doliczyć 23% podatku VAT.

Symbol	CAR2568	Rodzaj nieruchomości	OBIEKT
Rodzaj transakcji	SPRZEDAŻ	Status	AKTUALNA

Cena	4 500 000 PLN	Cena za m2	12 712 PLN
Miejscowość	MIĘDZYDROJE	Powierzchnia całkowita	354 m <sup>2</sup>
Powierzchnia działki	950 m <sup>2</sup>	Rodzaj obiektu	TURYSTYCZNO/HOTELOWY



Małgorzata Borowik-Strojny

+48 608 468 880  
malgorzata.borowik@carre.pl

Więcej ofert na stronie [www.carre.pl](http://www.carre.pl)